



victron energy
B L U E P O W E R

Victron Energy status



53% vekst i 2021



**Over doubling av
lagerhold i Europa**



**Forventet 50% vekst i
2022**

Nye Produkter

Nyheter



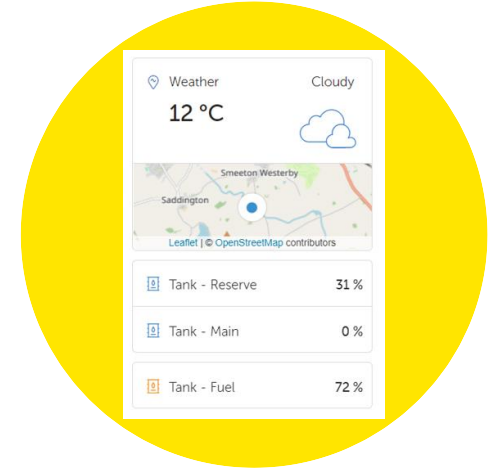
GX Tank 140

4 til 20mA sendere
0 til 10V sendere



Tank måler skjerm

Med GX Tank 140



Online VRM

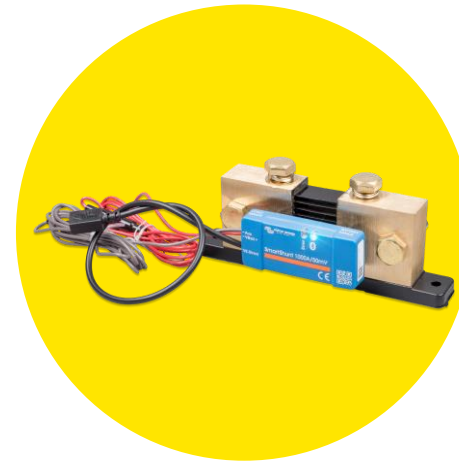
Les av mengde som er i tanken via
VRM portalen på nett

Nyheter



EV Ladestasjon

4,3 enfas til 22kW trefas
4,3 tommer touch skjerm
Integrert i GX systemet og VRM



Smartshunt IP65

Pottet kapsling
Ferdig installerte ledninger
500A 1000A og 2000A



Bruke Shunt som strømmåler

Device List		12:34	
Alternator	13.38V	4.9A	66W >
DC loads	13.36V	2.2A	29W >
MultiPlus 12/3000/120-50			Bulk >
Service battery	78%	13.37V	1.5A >
Temp - Engine bay		34°C	33% >
Temp - Refrigerator		4°C	53% >

Pages Menu

victron energy
LESS POWER

- Monitorere en Dynamo
- En spesifikk last
- Vindgenerator
- Virker med BMV-712 og SmartShunt
- Settes opp i VictronConnect



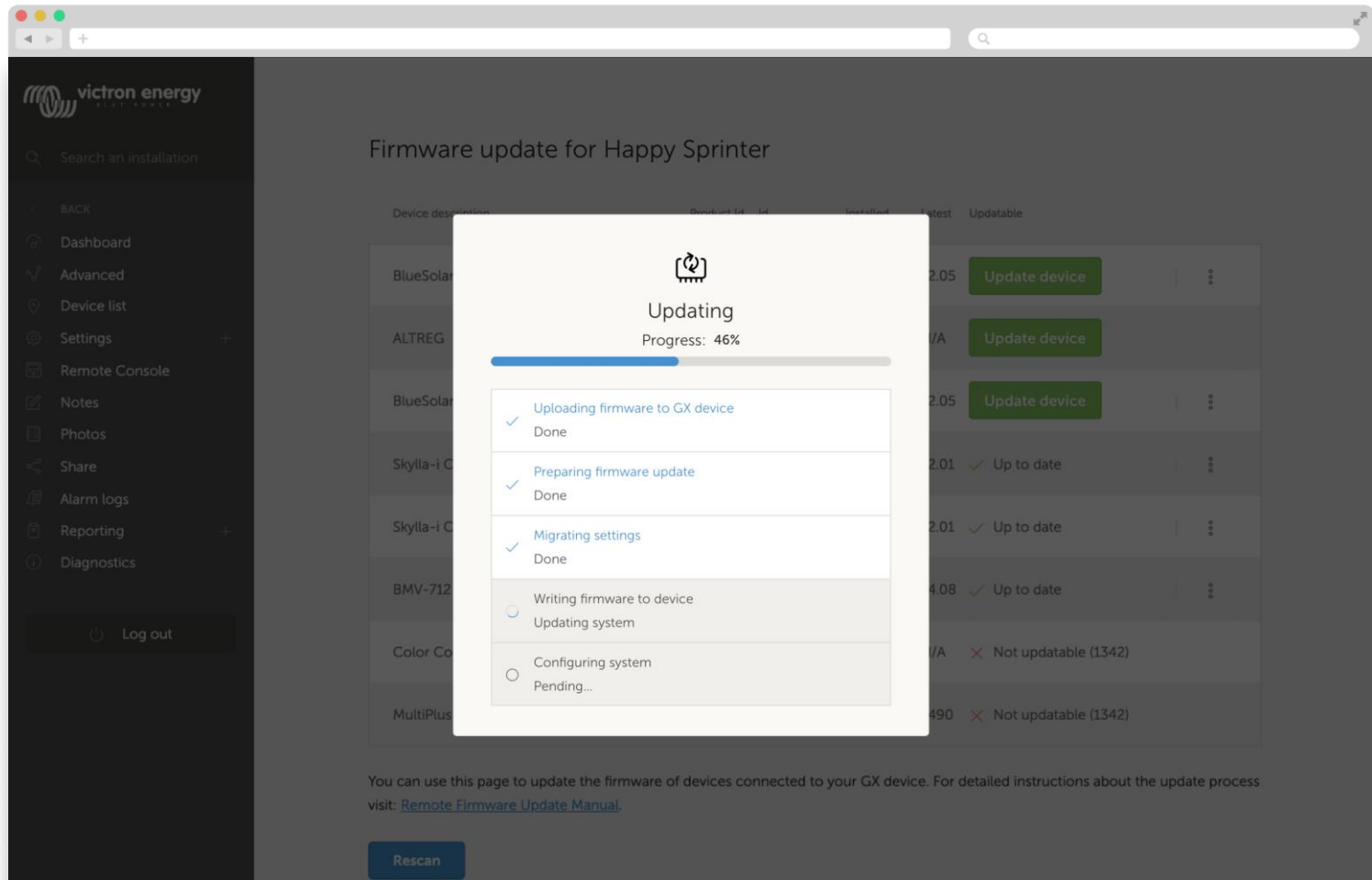
Smart Buckboost 50A

- Smart Buckboost 50A
- 50A 12V til 12V og 24V til 12V
- 25A 12V til 24V og 24V til 24V
- Ve.Direct kobling
- Måler Utgangsstrøm
- 98% effektivitet
- Liten 100 x 113 x 50 mm
- Q4 2022



Software

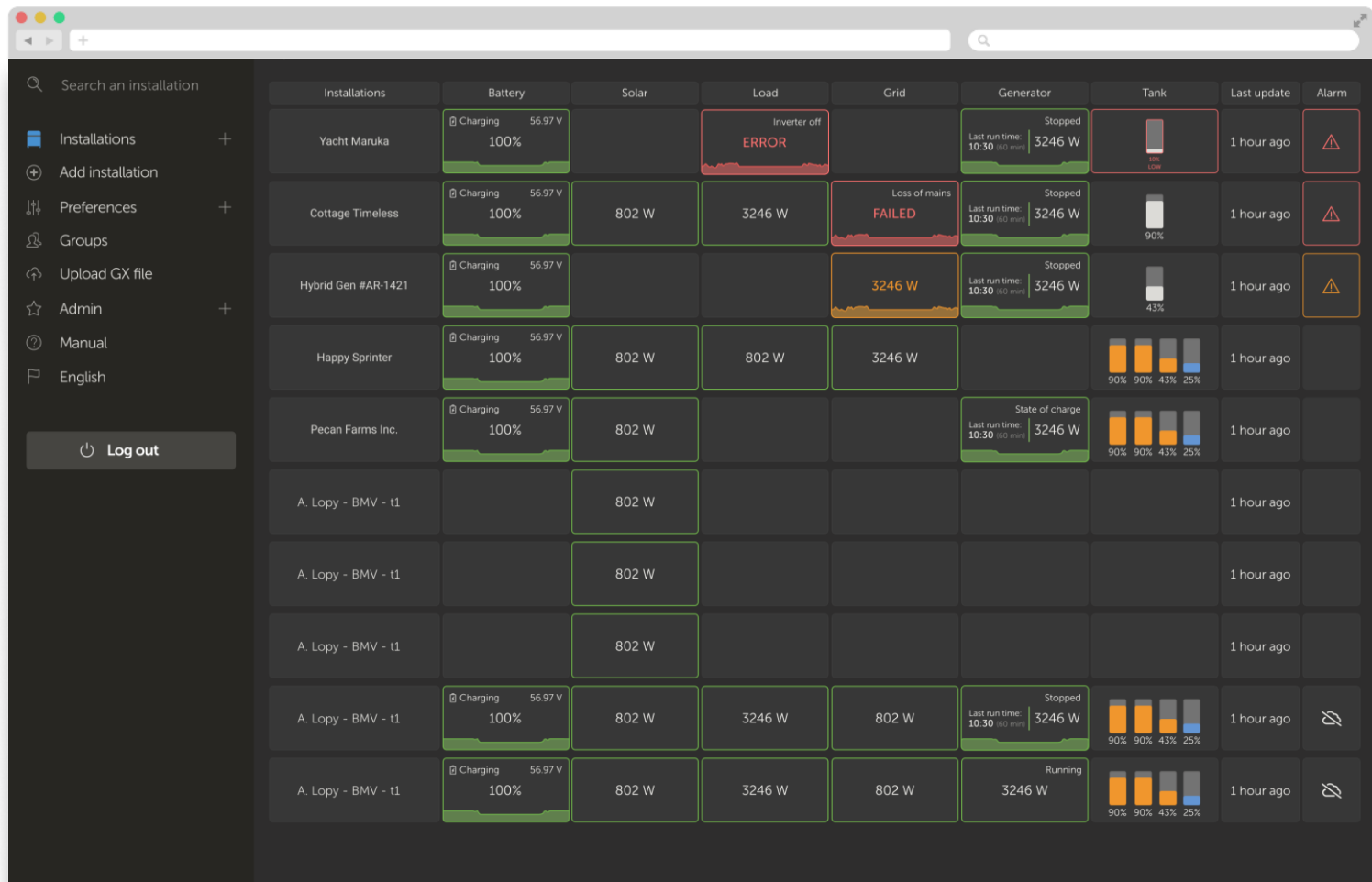
 **GYLLING**



Oppdatering

Oppdater enheter via VRM Portalen.

Også Firmware på nyere Multiplus/ Quattro enheter



Nyheter som kommer på VRM dashboard

Live data fra alle tilkoblede enheter

Widget name:

My widget 3/10

x-axis

Time

y-axis:

Parameters: 4/5

Select device

Battery Monitor

Select parameter

Battery Watts (W)

Label

■

Select device

Battery Monitor

Select parameter

Starter Battery Voltage

Label

■

Select device

Battery Monitor

Select parameter

Battery Temperature Sensor

Label

■

Select device

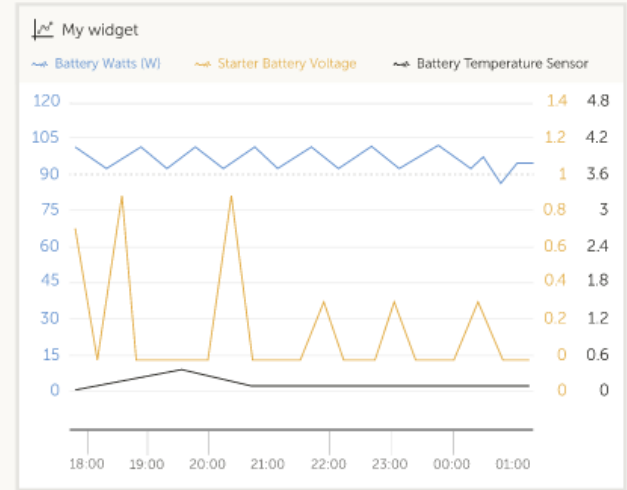
Select device

Select parameter

Select parameter

Label

■



Cancel

Save

Tilpasset visning

- Lag dine egne vinduer med tilpasset informasjon fra ditt system

Temperaturovervåking med Ruuvi



RuuviTag
Temperatur
Luftfuktighet
Lufttrykk
Bevegelse



RuuviTag Pro IP68
Temperatur
Bevegelse



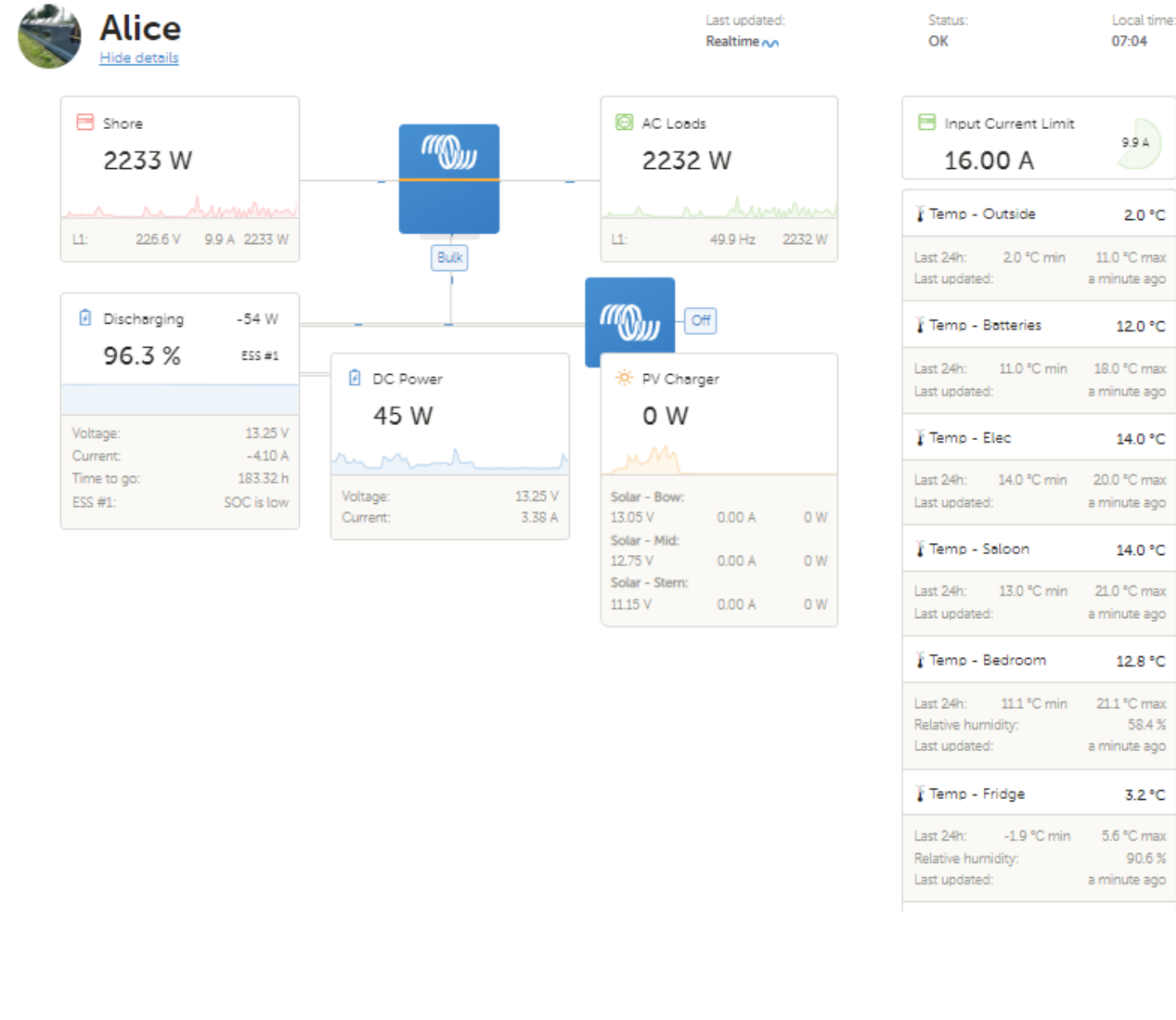
RuuviTag Pro IP67
Temperatur
Luftfuktighet
Bevegelse



**Kan brukes sammen
med basestasjon,
Victron GX eller som
selvstendig enhet**

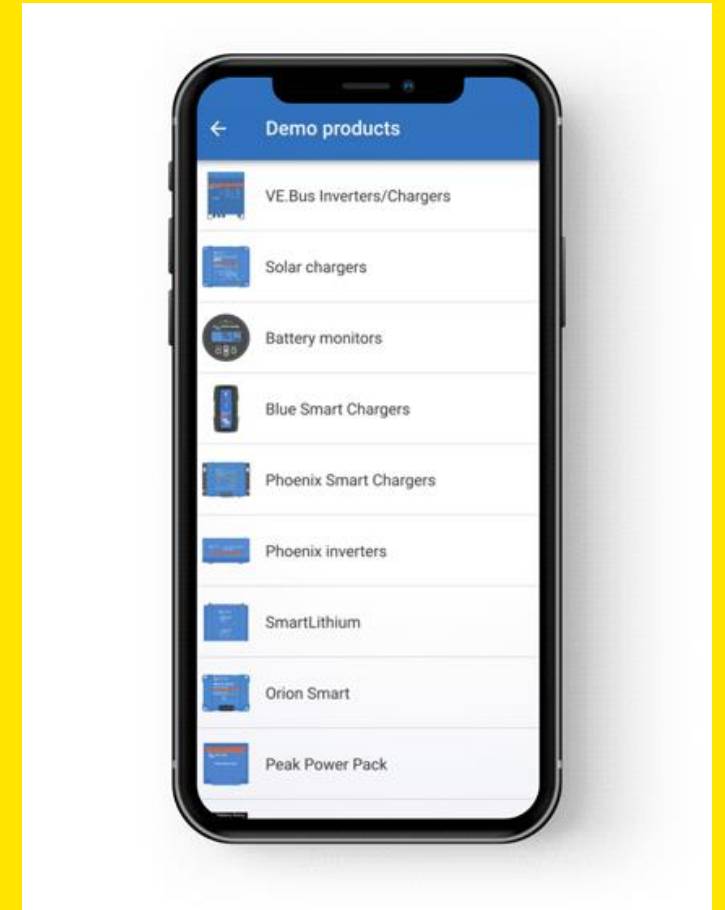
Temperaturovervåking

- Les av temperatur via portalen og aktiver rele styring eller varsler basert på temperatur om du skulle ønske det.



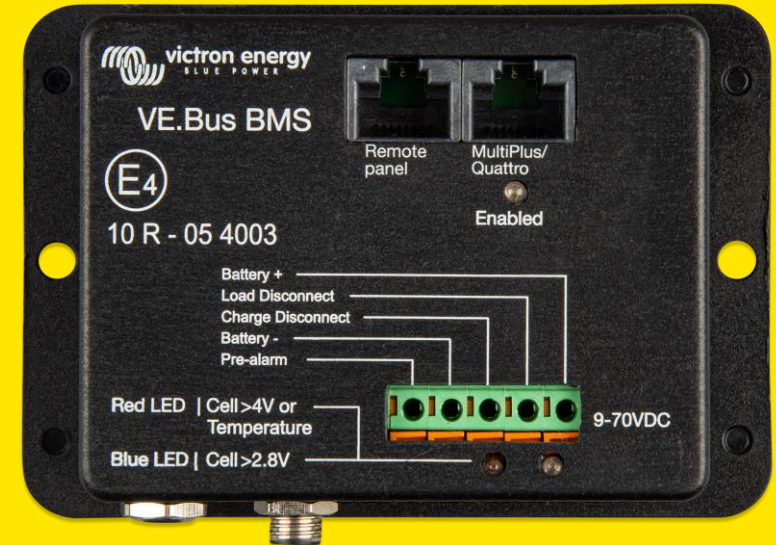
Victron Connect

- Programmering
 - Avlesing
 - Programvareoppdatering
 - DEMO av alle produktene
-
- Kompatibel med
 - Apple, Android, mac og Windows



VE.Bus BMS Autokonfigurering

- Ennå et steg for å gjøre ting enklere
- Ikke behov for assistent oppsett via PC
- Batteritype, Volt og andre innstillinger, alt settes opp automatisk



Multiplus og Quattro

Inverter/Lader serien



Inverter/chargers										
12 V	500	800	1200	1600	2000	3000	5000			
24 V	500	800	1200	1600	2000	3000	5000	8000	10.000	
48 V	500	800	1200	1600	2000	3000	5000	8000	10.000	15.000



MultiPlus

MultiPlus-II

Inverter/Lader Serien

Nylig lansert

- MultiPlus 48/2000 – 230V
- MultiPlus-II 24/5000 – 230V
- MultiPlus-II 48/8000 – 230V
- MultiPlus-II 48/10000 – 230V

- Quattro-II 24/5000 – 230V
- Quattro-II 48/5000 – 230V

Kommer

- MultiPlus-II 48/15000 – 230V Q3

Quattro - II - Hva er forskjellen

- Doble feedback releer
- Fysisk form/str

- Det er alt !



DC-DC koblinger og lading

Lading av Litiumbatterier

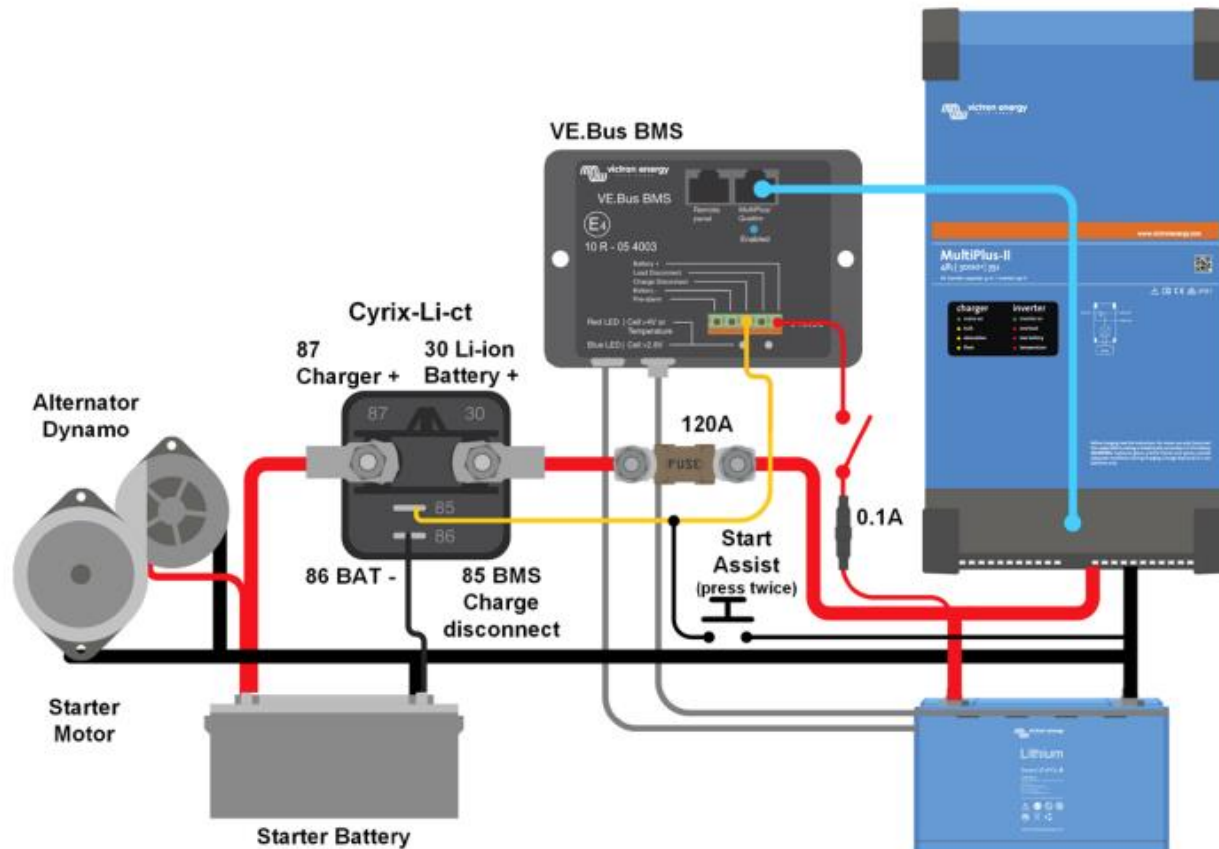
- Kan lade 3 batteribanker samtidig
- Alle typer Bly og Litium
- Hva skal jeg sette den opp til å lade dersom jeg har både Bly og Litium ?
- Parallell last

Charge voltage 'absorption'	Normal: 14,4 V	High: 14,7 V	Li-ion: 14,2 V
Charge voltage 'float'	Normal: 13,8 V	High: 13,8 V	Li-ion: 13,5 V
Charge voltage 'storage'	Normal: 13,2 V	High: 13,2 V	Li-ion: 13,5 V

- BlueSmart IP22 12V 30A 3 Utganger



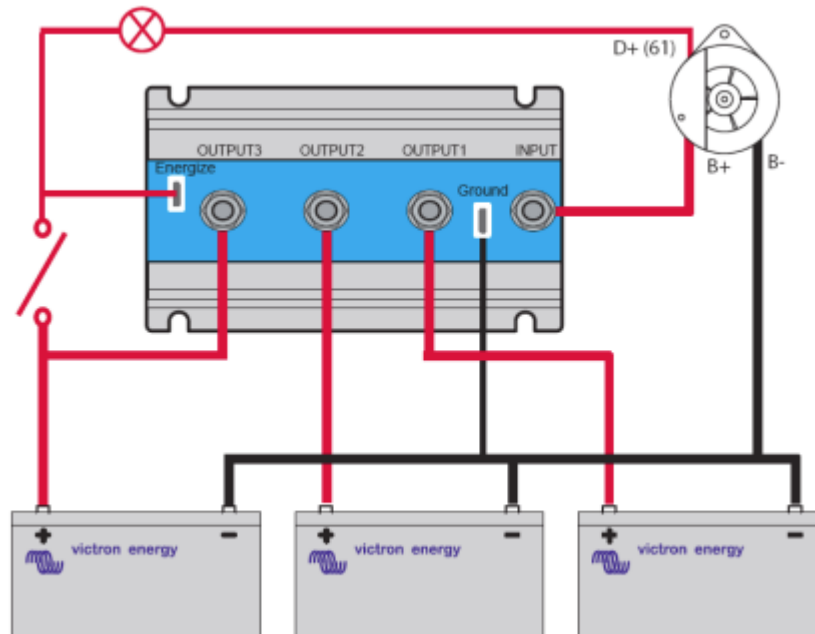
Cyrix Li Ct



- 120A eller 230A versjon
- Desegnet for bruk i victron system oppsett
- Utkobling
 $13,3V < V < 13,2V$: 10 s
 $V < 13,2V$: immediate
- Innkobling
 $13,4V < V < 13,7V$: 120 s
 $13,7V < V < 13,9V$: 30 s
 $V > 13,9V$: 4 s



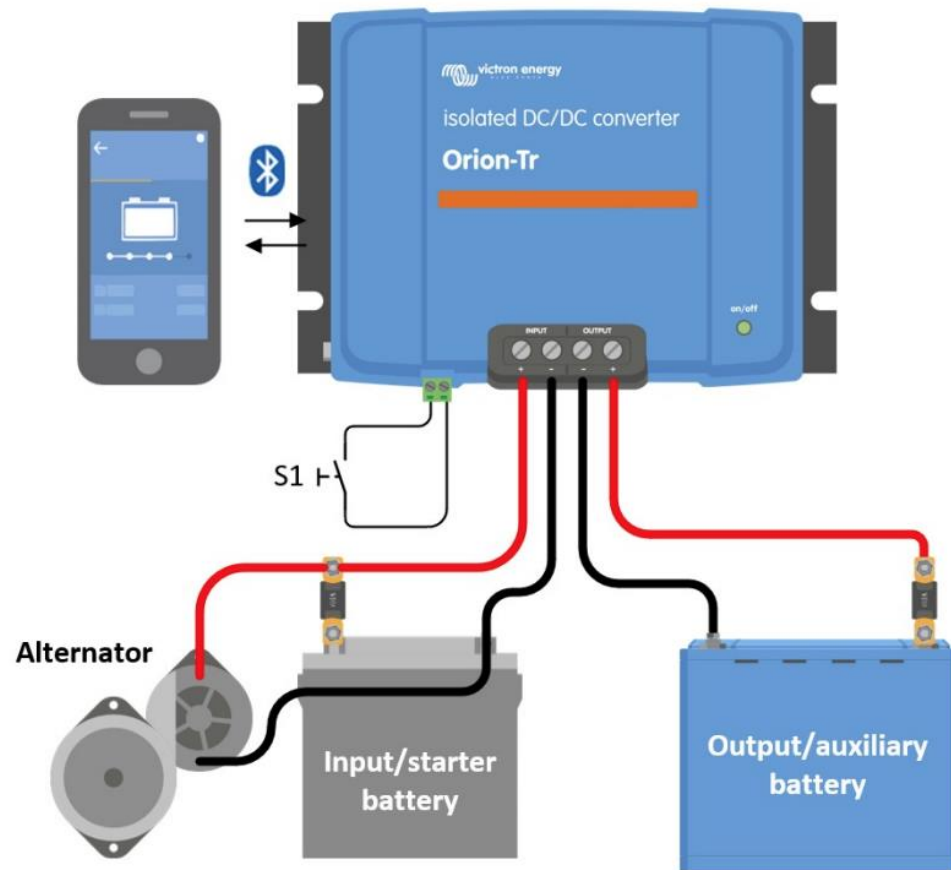
Argo Fet



- Opp til 200A
- Opp til 3 Batteribanker
- 0,02 Spenningstap



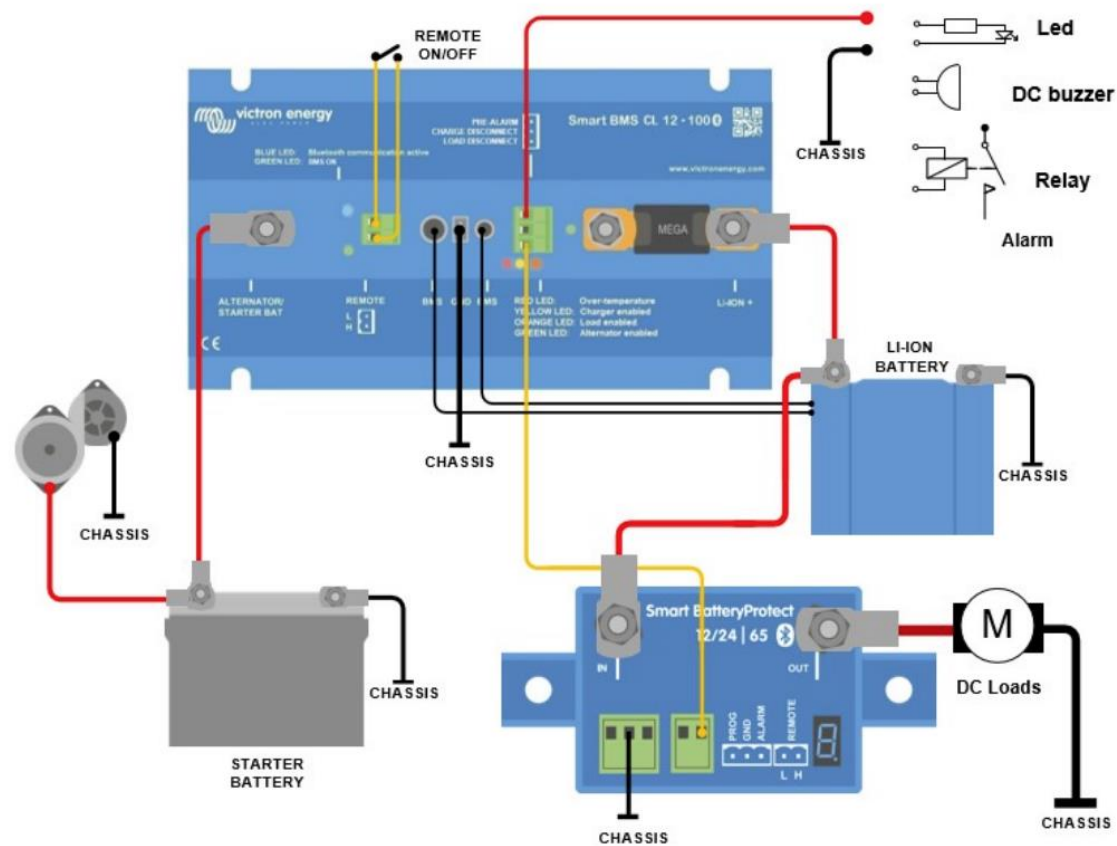
Orion DC-DC



- Modeller opp til 400W
- Adaptiv 3 trins lader
- Start/Stop deteksjon



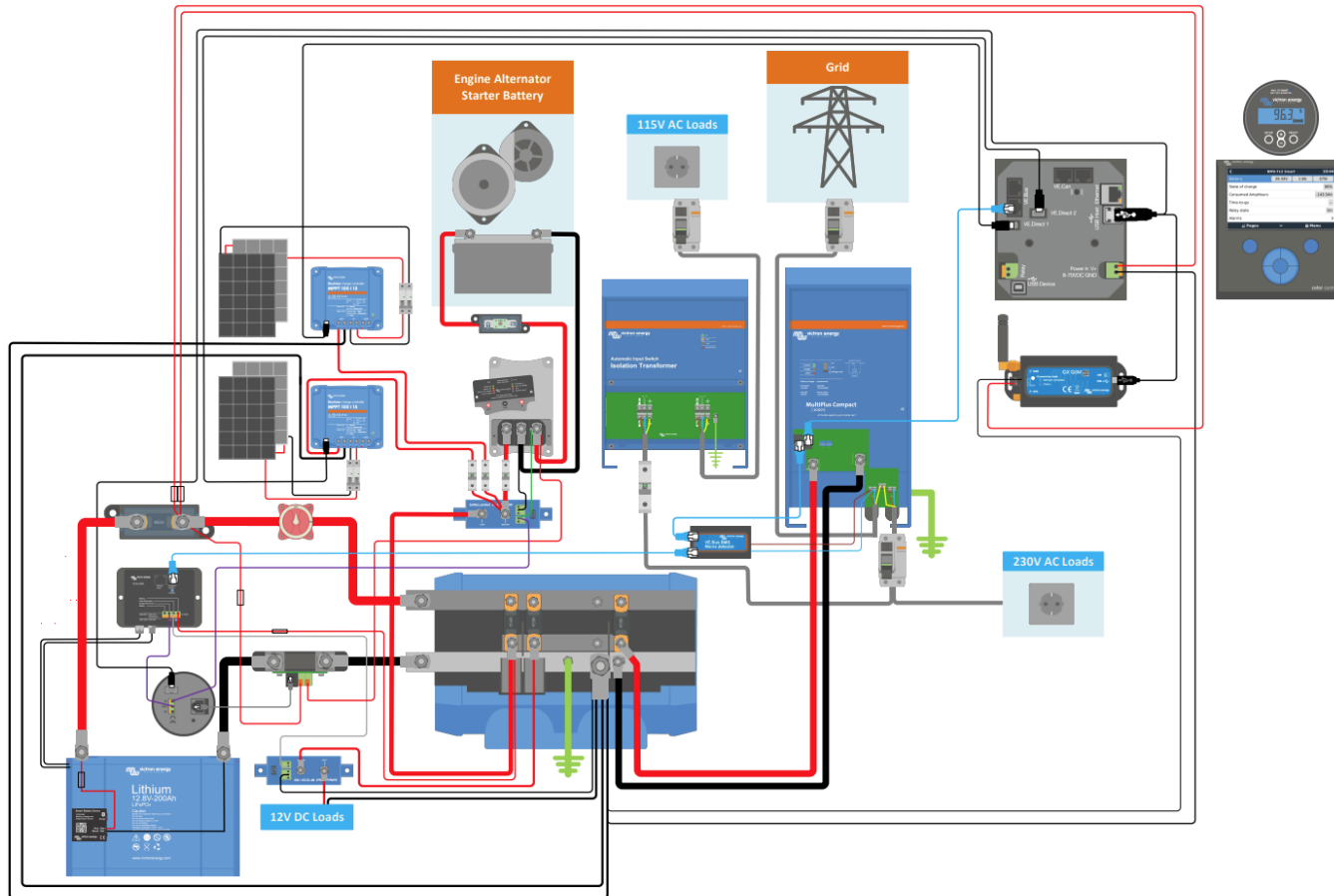
Smart BMS CL 12/100



- Forutsetter bruk av Victron smart LFP batteri
- Begrens lading fra Dynamo
- Innebygget Bluetooth for enkel programmering



Buckboost



- **Vibrasjonssensor**
- **Fullt programmerbar**
- **10 til 30V**
- **25A / 50A / 100A**



Når anbefaler vi de forskjellige ?



Innebygget BMS
Enkel utbytting
Kan ofte serie og parallell kobles



Innebygget balansering
Ekstern kraftelektronikk
Kan settes sammen til store systemer med komplett overvåking



Innebygget Balansering
Mulighet for høyere systemspenning CanBus kommunikasjon i alle ledd.

Samarbeidspartner på Service



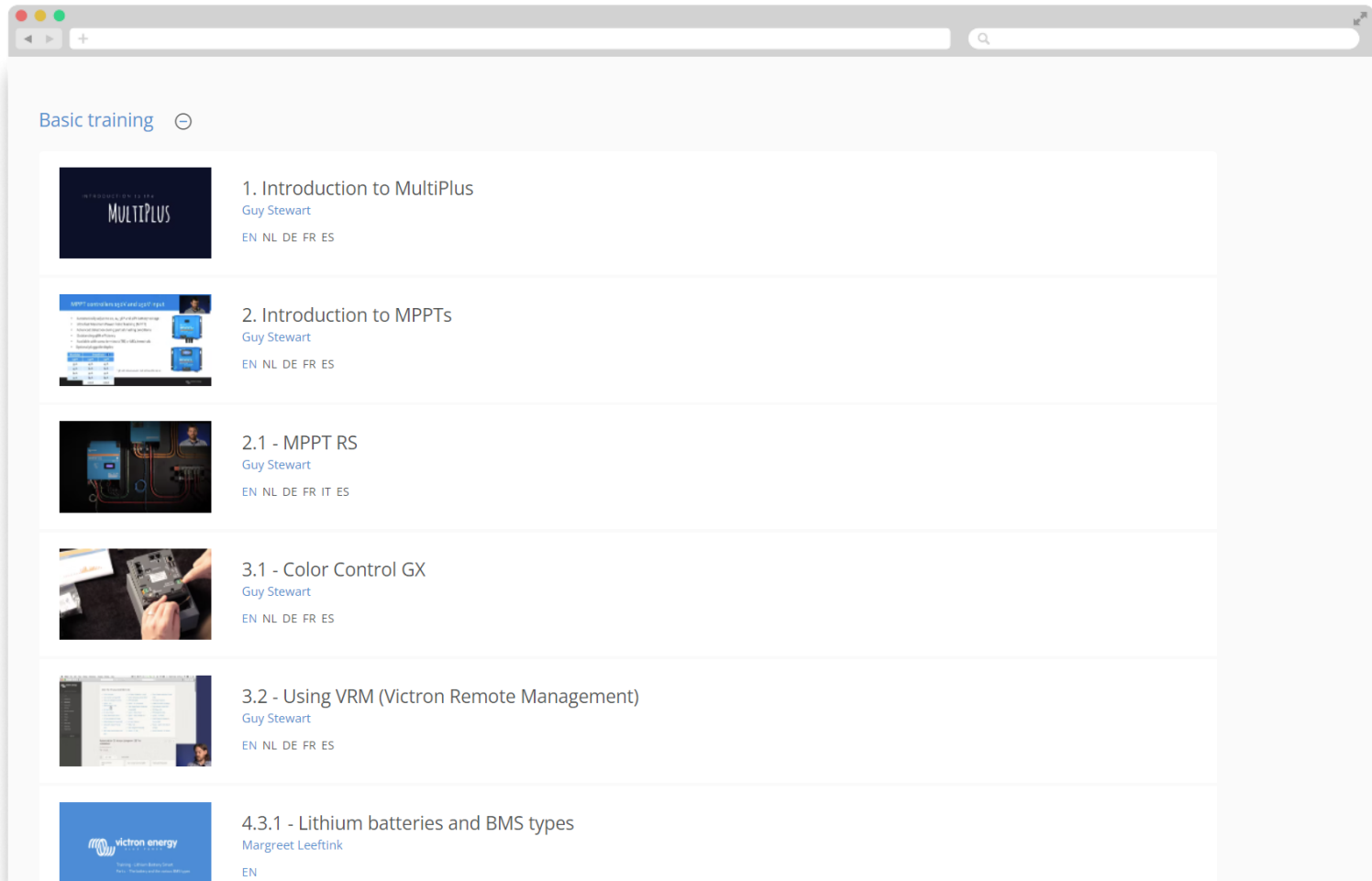
Gylling Teknikk AS



**Victron Eksklusiv
service partner 2022**



Victron Energy



Victron Professional

Kurs basert på video